

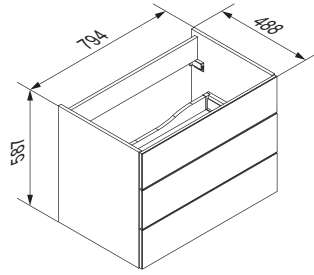
Raccolta differenziata
Verifica le disposizioni del tuo Comune

<https://quefairedemesdechets.fr>

Alle Maßangaben sind ca.-Maße und können geringfügig abweichen.
All measurements are approximate and may vary slightly.

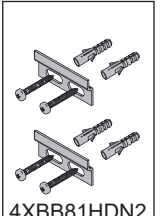
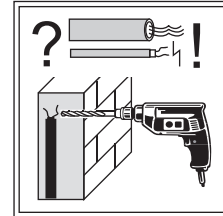
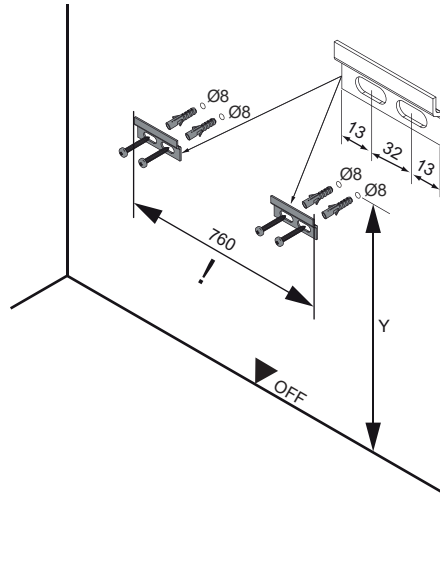
Fackelmann GmbH + Co. KG
Sebastian-Fackelmann-Str. 6
91217 Hersbruck • Deutschland
FAX: 09151/811-294
Servicetelefon: 09151/811-206
servicebm@fackelmann.de
www.fackelmann.com

5MAN809500 S1 12/26



! Alle Maße sind in Millimetern angegeben, unverbindlich, vor Ort zu prüfen und stellen nur eine Empfehlung dar. Änderungen vorbehalten.
 All dimensions are given in millimeters, without obligation, to be checked on site and represent only a recommendation. Subject to change.

1



4XBB81HDN2

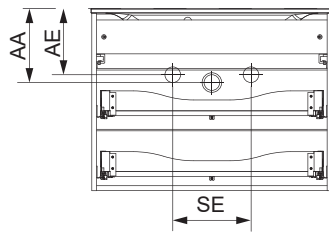
2 x

AE = Abstand Eckventile
Distance corner valves

AA = Abstand Ablauf
Distance drain

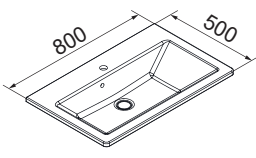
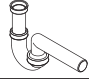
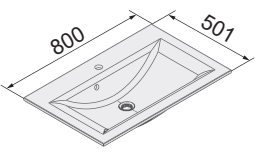
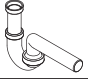


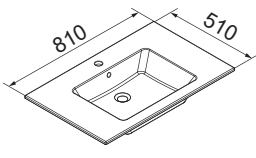

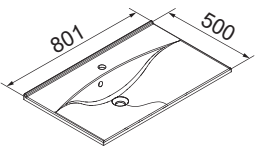



SE = Seitlicher Abstand Eckventile
Lateral distance corner valves

OFF = Oberkante fertiger Fußboden
Top edge of finished floor

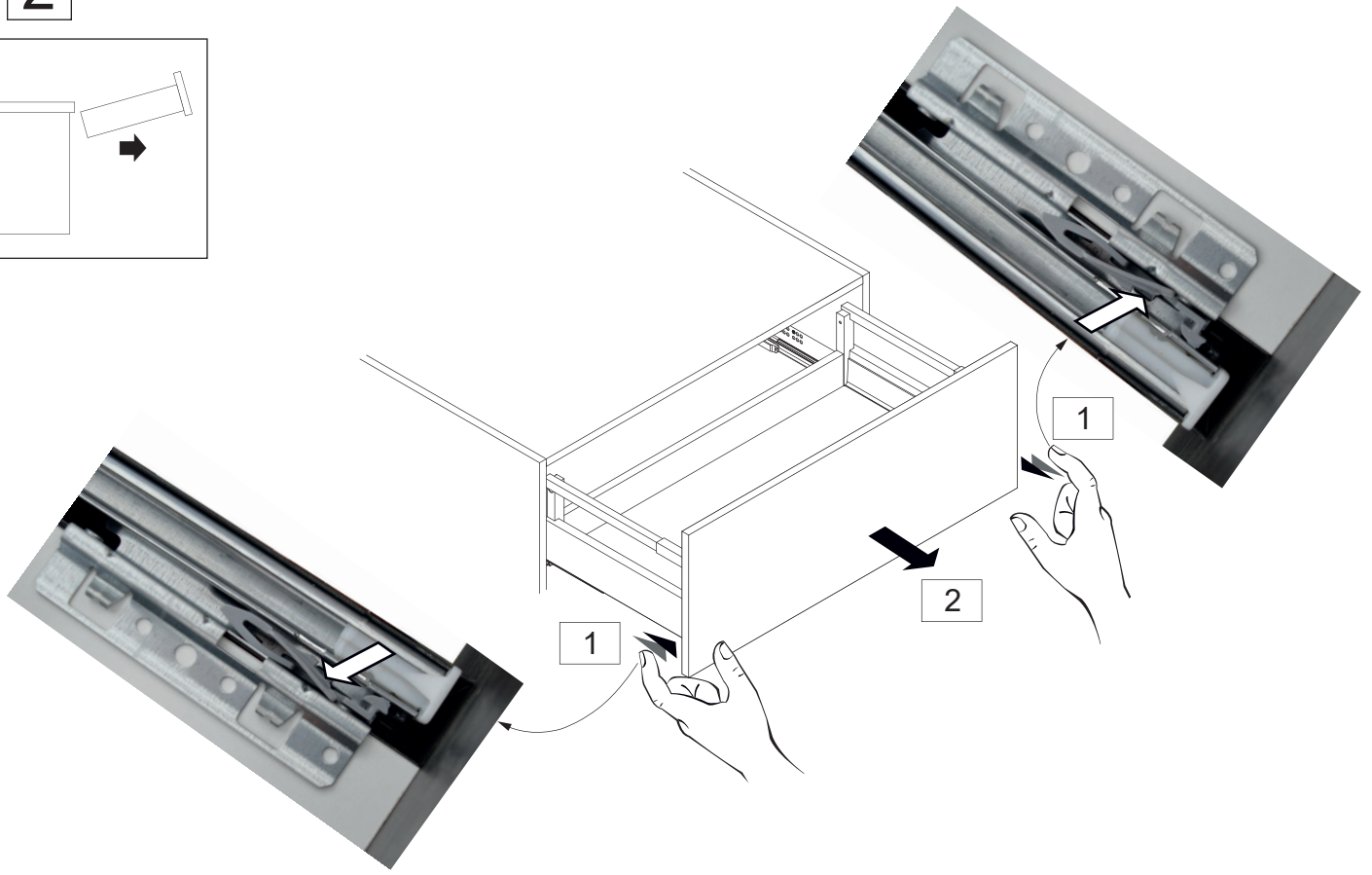
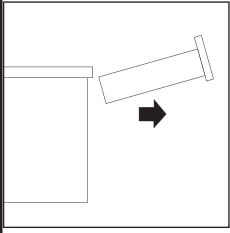



900

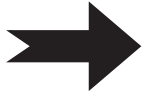
Ansicht von hinten
View from the back

Washbecken / Wash basin	AA	AE	SE	Siphon	Washbecken / Wash basin	AA	AE	SE	Siphon
	-	-	-	Bei Standard-Siphon With standard siphon 		-	-	-	Bei Standard-Siphon With standard siphon 
	310 - 490	290 - 460	150 - 330	Bei Raumspar-Siphon With Space-saving siphon 		280 - 480	260 - 450	150 - 330	Bei Raumspar-Siphon With Space-saving siphon 
	-	-	-	Bei Standard-Siphon With standard siphon 		-	-	-	Bei Standard-Siphon With standard siphon 
	300 - 480	300 - 480	150 - 330	Bei Raumspar-Siphon With Space-saving siphon 		295 - 495	295 - 495	150 - 330	Bei Raumspar-Siphon With Space-saving siphon 

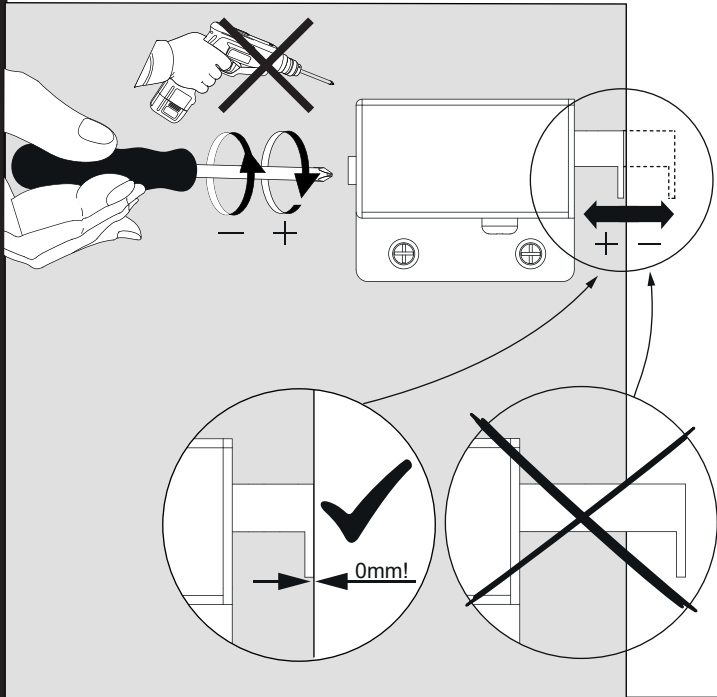
2



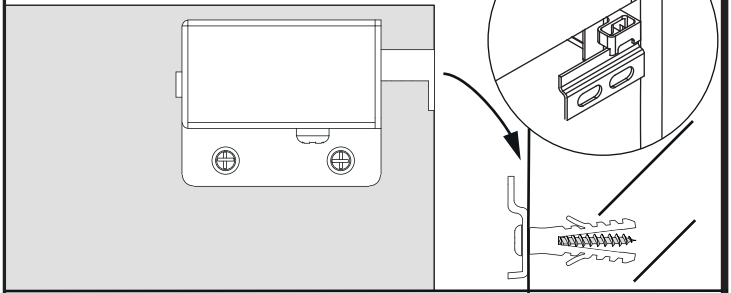
 Youtube-Video
 Ausbau und Einbau der Schublade
 Removal and Installation of the drawer



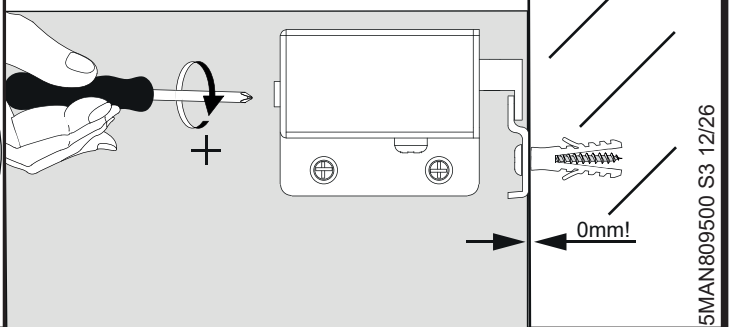
3 3.1 2x



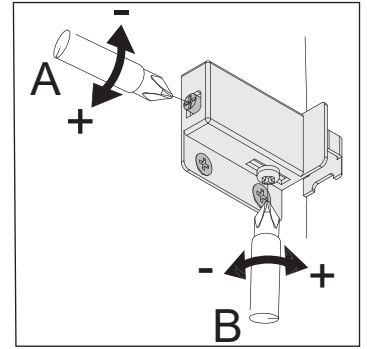
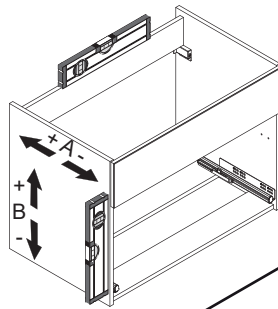
3.2 2x



3.3 2x



4



5



Zusätzliche Wandbefestigung für Waschtischunterschranke und Beckenunterschranke zur Einhaltung der Norm EN 14749 unbedingt einbauen! Beigefügtes Wandbefestigungs-Material ist nur für Massivwände geeignet. Zur Befestigung an anderen Wänden müssen Spezialdübel verwendet werden.

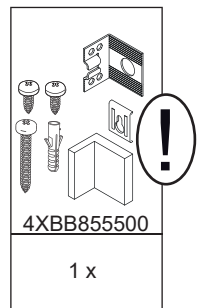
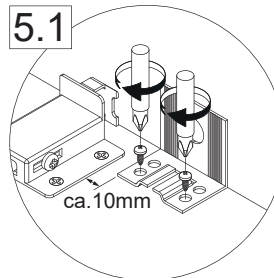
In compliance to the norm EN 14749 please make sure to built-in the additional wall-fastenings for sink cabinets and vanities. Attached wall-fastening-material is for massive walls only. For mounting on all other walls please use special dowels.

Maße bauseits prüfen!
Check dimensions on site!

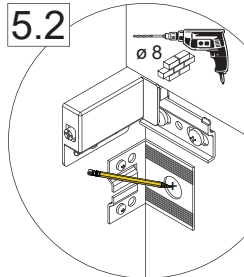
⚡ Wasserleitungen
Water pipes

▼ OFF

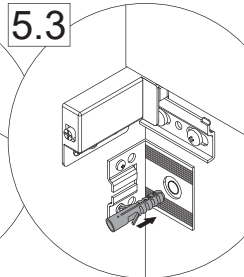
5.1



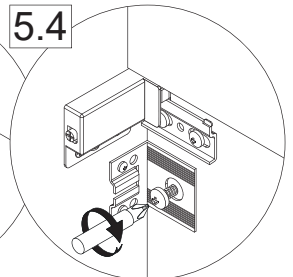
5.2



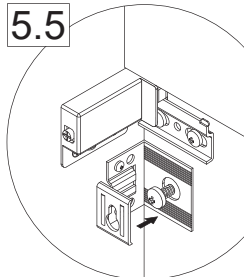
5.3



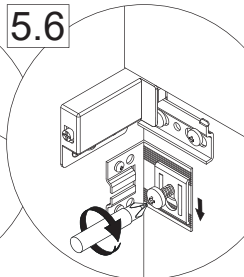
5.4



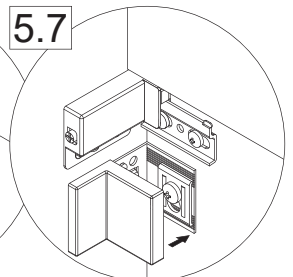
5.5



5.6



5.7



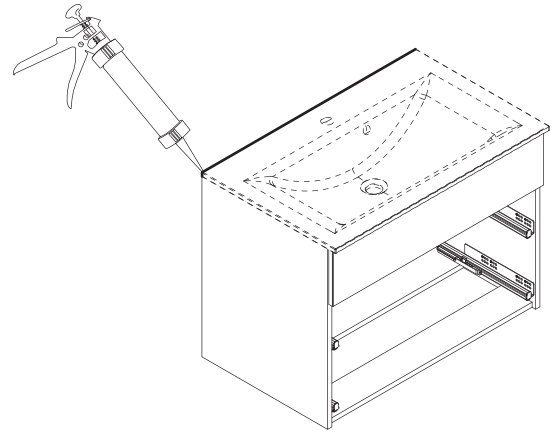
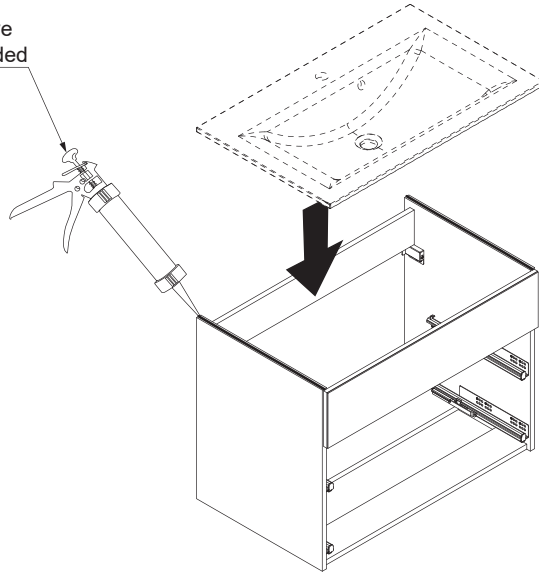
6 6.1

i Silikon nicht inklusive
Silicone is not included

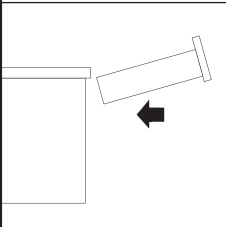
6.2



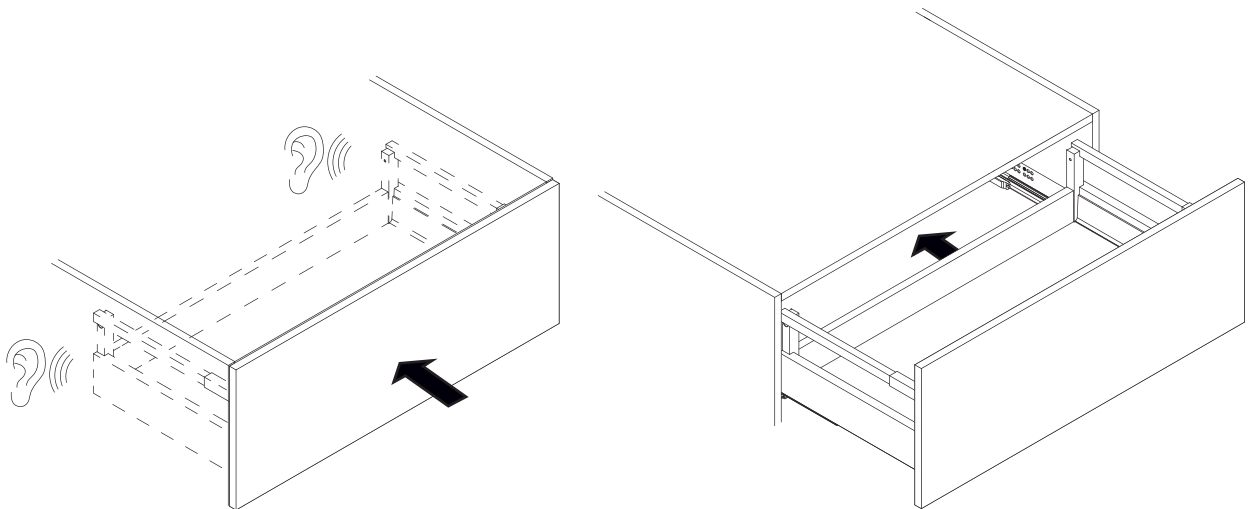
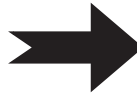
24 h

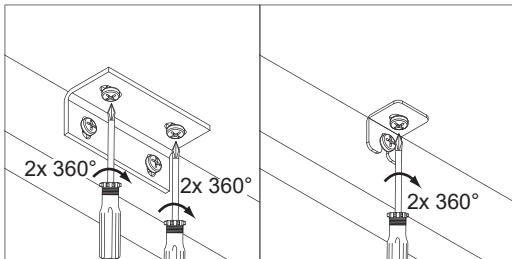
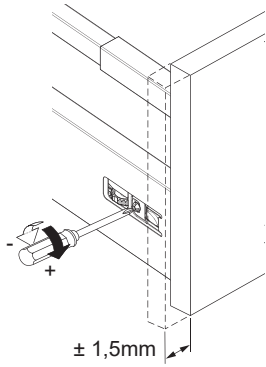
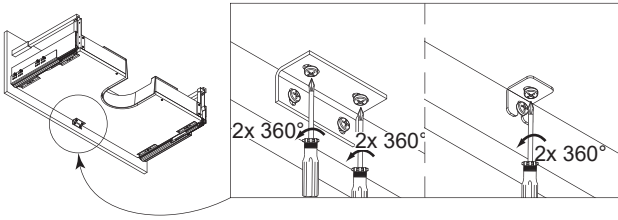
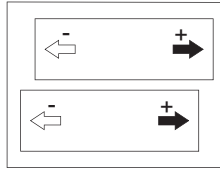
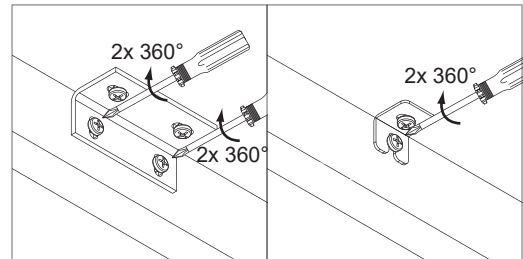
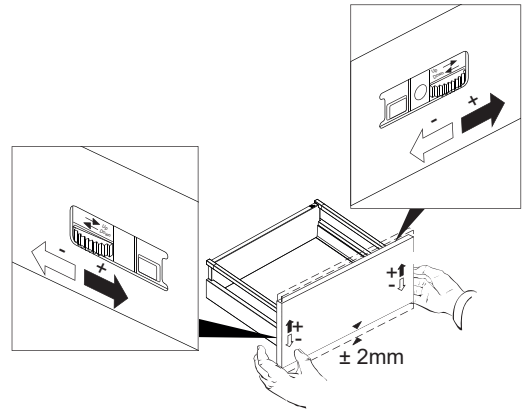
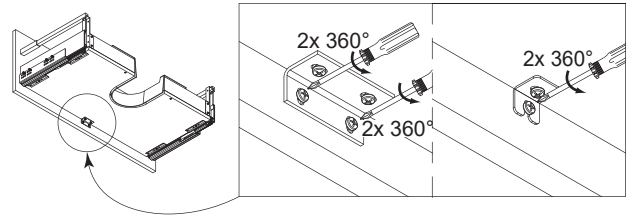
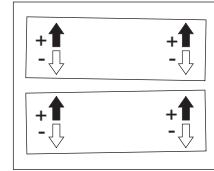
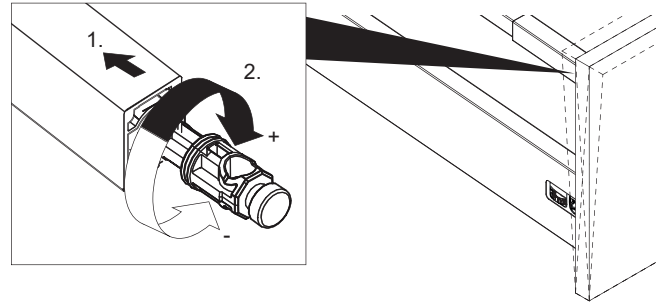
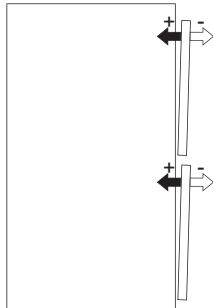
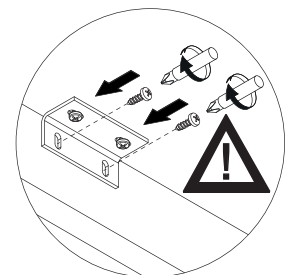
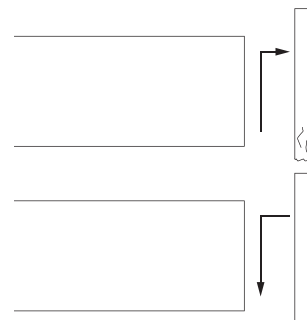
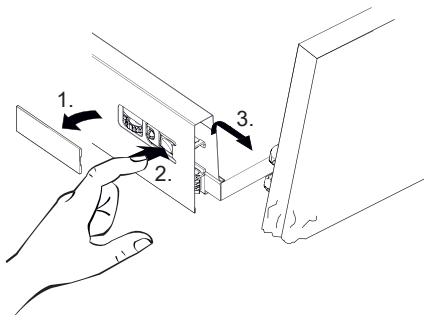
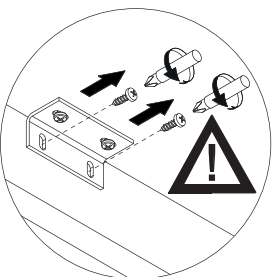


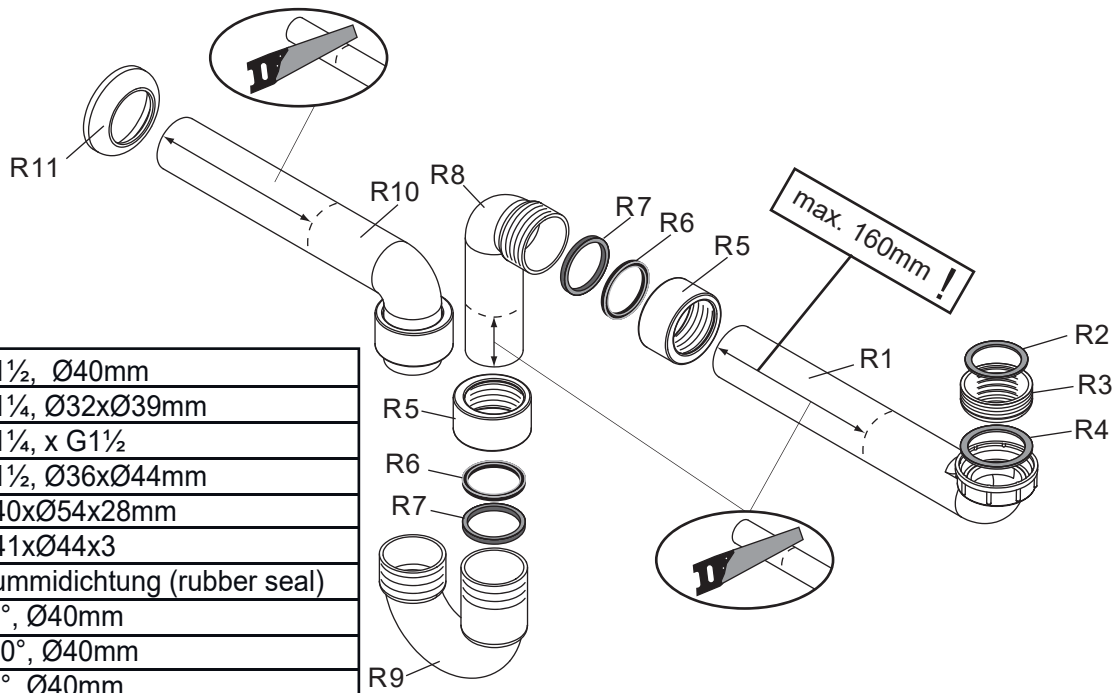
7



i Youtube-Video
Ausbau und Einbau der Schublade
Removal and Installation of the drawer



A**B****C****D**



R1	G1½, Ø40mm
R2	G1¼, Ø32xØ39mm
R3	G1¼, x G1½
R4	G1½, Ø36xØ44mm
R5	Ø40xØ54x28mm
R6	Ø41xØ44x3
R7	Gummidichtung (rubber seal)
R8	90°, Ø40mm
R9	180°, Ø40mm
R10	90°, Ø40mm
R11	Ø40xØ85x15mm

